

Sistema automático Dosificación de floculante

SADF



PLC Siemens S7-1500
Panel de pantalla táctil
Módulo de asistencia remota

Totalmente automático,
sin necesidad de supervisión del
operador

Tubo transparente inclinado, para
evitar la formación de burbujas de
aire y lecturas falsas

Regulación en tiempo real con
ahorro de consumo de floculante y
costes de gestión asociados

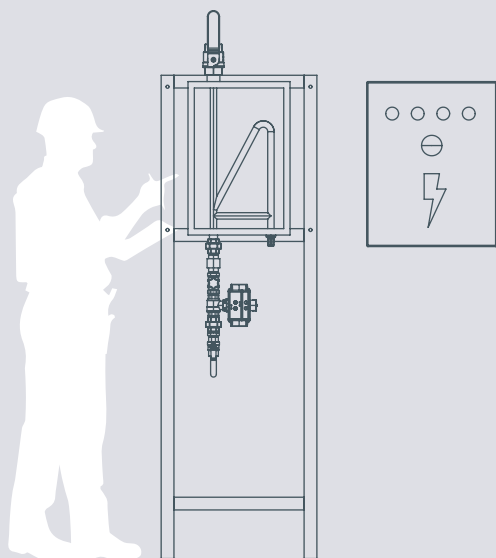
Válvulas de manguito antiabrasivas
normalmente abiertas para extraer el
agua turbia y limpiar la tubería

¿Qué es?

El SADF utiliza una fibra óptica para medir la transparencia del agua clarificada en tiempo real. Una muestra de agua turbia floculada se toma automáticamente de la campana central del clarificador y se analiza inmediatamente.

La dosificación de la solución floculante se ajusta mediante una señal analógica enviada por el SADF a los variadores de frecuencia de las bombas dosificadoras.

Especificaciones técnicas



	Dimensiones	Peso	Protección	Poder
	(L x P x H) - milímetro	kg	-	Kilovatio
Unidad de lectura	250 x 405 x 615	30	IP 55	-
Panel de control	250 x 405 x 615	25	IP 55	0,3

Los datos indicados son sólo para información general y no pueden utilizarse para el diseño. Para más detalles y requisitos específicos, póngase en contacto con sales@tecoidea.it