

# System zur Automatischen Dosierung des Flockungsmittels

SADF



**SPS Siemens S7-1500**  
Touchscreen-Panel Steuerung  
mit Fernwartungsmodul

Vollautomatisch,  
keine Bedieneraufsicht erforderlich

Geneigtes transparentes Rohr, zur  
Verhinderung von Luftblasen und  
Verminderung falscher Messwerte

Echtzeitregelung, zur Einsparung  
von Flockungsmittel und den damit  
verbundenen Kosten

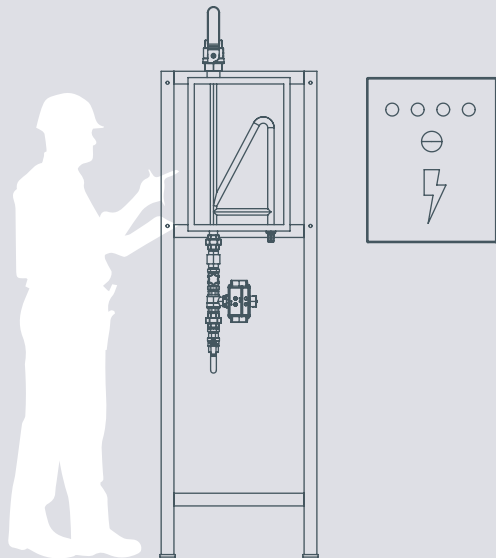
Anti abrasive Quetschventile,  
drucklos offen, zum Durchlauf der  
geflockten Trübe und zur Reinigung  
des Systems

## Funktion des SADF

SADF verwendet einen Lichtwellenleiter, um die Transparenz des geklärten Wassers in Echtzeit zu messen. Eine Probe der geflockten Trübe wird automatisch aus der zentralen Zuführung des Klärers abgeleitet und direkt analysiert.

Die Steuerung der Dosierung des Flockungsmittels erfolgt mittels eines analogen Signals, welches vom SADF an die Frequenzumrichter der Dosierpumpen gesendet wird.

## Technische Daten



	Abmessungen	Masse	Schutzart	Leistung
	(L x B x H) - mm	kg	IP	kW
Leseinheit	250 x 405 x 615	30	55	-
Steuereinheit	250 x 405 x 615	25	55	0,3

Die abgebildeten Daten gelten als allgemeine Information und dürfen nicht für die Planung und Konstruktion verwendet werden.  
Für konkrete Details wenden Sie sich bitte an [sales@tecnoidea.it](mailto:sales@tecnoidea.it)