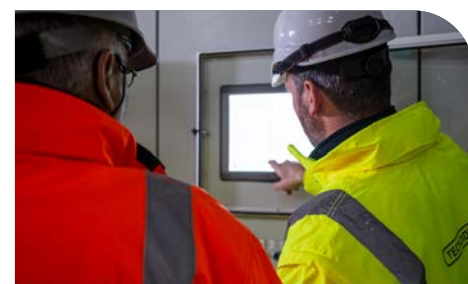


# Systeme automatique dosage du floculant

SADF



## PLC Siemens S7-1500

Écran tactile  
Module d'assistance à distance

Entièrement automatique,  
pas besoin de supervision de  
l'opérateur

Tube transparent incliné, pour éviter la  
formation de bulles d'air et de fausses  
lectures

Ajustement en temps réel avec des  
économies sur la consommation de  
floculant et les coûts de gestion associés

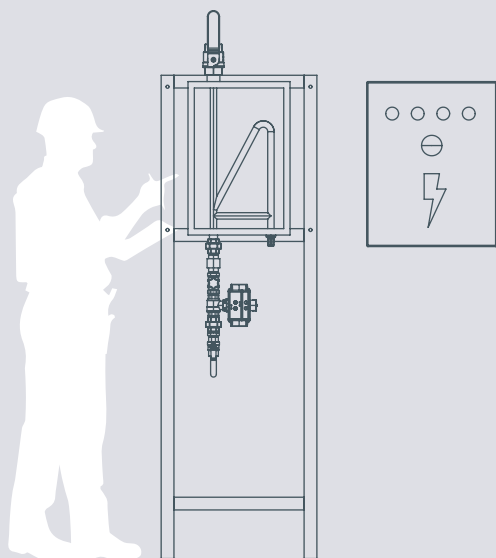
Normalement ouverts vannes anti-abrasives  
à pincement pour ramasser l'eau trouble et  
nettoyer le tuyau

## Qu'est-ce que c'est?

SadF utilise une fibre optique pour mesurer la transparence de l'eau clarifiée en temps réel. Un échantillon d'eau trouble floculée est automatiquement prélevé dans la cloche centrale du clarificateur et immédiatement analysé.

L'ajustement posologique de la solution de floculant s'effectue au moyen d'un signal analogique envoyé par le SADF aux variateurs de fréquence des pompes doseuses.

## Caractéristiques



	Encombré	Masse	Protection	Puissance
	(L x P x H) - mm	kg	-	kW
Unité de lecture	250 x 405 x 615	30	IP 55	-
Panneau de configuration	250 x 405 x 615	25	IP 55	0,3

Les données déclarées sont valides à titre d'information générale et ne peuvent pas être utilisées pour la conception exécutive.  
Pour plus de détails et des besoins spécifiques, contactez [sales@tecnoidea.it](mailto:sales@tecnoidea.it)